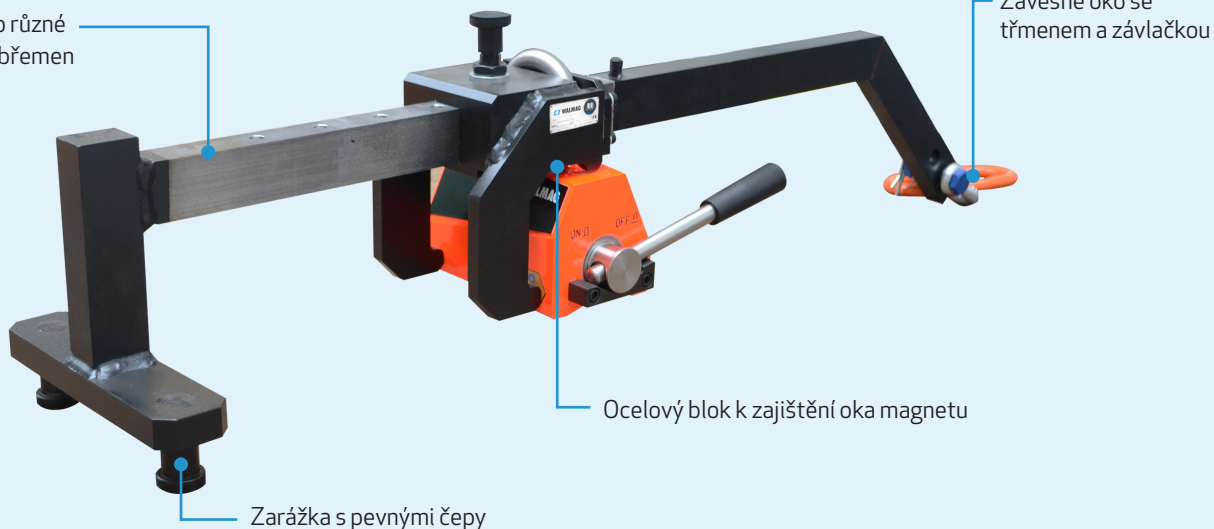


Neo HV

Nastavitelné pro různé průměry a šířky břemen



Kdy vybrat zvedací rameno Neo HV:

Neo HV je zvedací rameno díky kterému, v kombinaci s břemenovým magnetem, při zvedání obrobek snadno otočíte z horizontální do vertikální polohy a naopak. To oceníte zejména při manipulaci s plechy, pláty a kruhovými materiály u soustruhů a horizontálních obráběcích center.

APLIKACE



Zvedání

TECHNOLOGIE



Permanentní

NOSNOST



až 1000 kg

ROZMĚR BŘEMENE



až 1000 x 2000 mm

TEPLOTA



do 80 °C

Další důležité parametry:

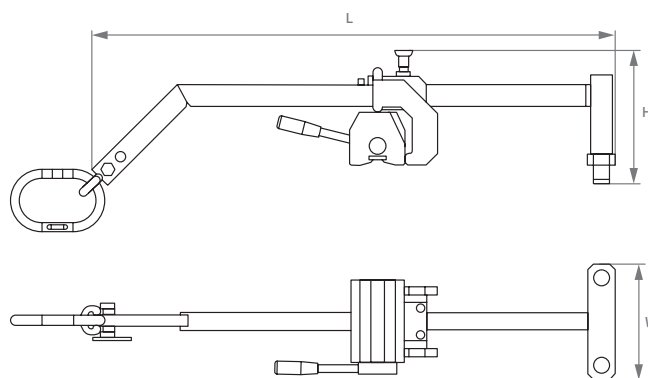
Bezpečnostní koeficient: 3:1

Doplňující informace:

- + součástí dodávky není břemenový magnet
- + pro jednotlivé modely Neo HV jsou určeny břemenové magnety Neo 250, 500, 1000

Použití:

- + pro manipulaci obrobků do horizontálních obráběcích center a soustruhů



Katalogové číslo	W (mm)	L (mm)	H (mm)	Nosnost (kg)	Šířka břemene (mm)	Hmotnost (kg)
LARM250	210	958	244	250	300 - 800	16
LARM500	210	1158	244	500	300 - 1000	20
LARM1000	210	1211	297	1000	300 - 1000	33